

CHAPITRE I

DISPOSITIONS APPLICABLES AUX ZONES URBAINES

<u>ZONE Nb</u>

La zone Nb délimite la zone destinée aux manifestations de sports automobiles

ARTICLE N1 : - OCCUPATIONS ET UTILISATIONS DU SOL INTERDITES

Nb1

- *Les terrains de stationnement de caravanes.
- *Les terrains de camping.
- *Le dépôt de véhicules désaffectés et autres déchets de toute nature
- *Les carrières.
- *Les constructions non liées à une occupation destinée aux manifestations du sport automobile
- *Les lotissements de toute nature
- *Les installations classées ne sont pas admises, quel que soit le régime (autorisation ou déclaration) auquel elles sont soumises sauf pour l'activité du sport automobile.
- *Les piscines
- *Les constructions enterrées
- *Les dépôts de matériaux

ARTICLE N2 : OCCUPATIONS ET UTILISATIONS DU SOL SOUMISES A DES CONDITIONS PARTICULIERES

Sont notamment admises, sous réserve des conditions fixées au paragraphe suivant, les occupations et utilisations du sol ci-après :

Nb 2

- *Toute nouvelle construction ne devra pas être implantée à moins de 10 mètres de l'axe d'un cours d'eau.
- *La construction à usage d'habitation, si celle-ci est destinée au gardiennage lié aux manifestations de sport automobile.

ARTICLE N 3 – VOIRIE ET ACCES

Nb 3

***Voirie :**

-Les constructions et installations doivent être desservies par des voies publiques ou privées dont les caractéristiques correspondent à leur utilisation. Dans le cas de l'utilisation d'un chemin rural, il est rappelé que la commune n'est pas soumise à l'obligation d'entretien. (code rural)

***Accès :**

-Les accès doivent présenter des caractéristiques permettant de satisfaire aux exigences de la sécurité..

ARTICLE N 4 – DESSERTÉ PAR LES RESEAUX

Nb 4

***Eau potable:**

-Les constructions et installations doivent être raccordées au réseau public de distribution d'eau potable et sont à la charge du pétitionnaire. En l'absence de réseau public, ou si ses caractéristiques sont insuffisantes, l'alimentation peut, sauf pour les bâtiments à usage d'habitation ou les équipements recevant du public, être réalisée par captage, forage ou puits, conformément à la réglementation en vigueur.

***Assainissement – Eaux usées :**

-Les installations non raccordables au réseau public ne sont autorisées que sous réserve de l'accord du maire après présentation de la demande à la Communauté de Communes des Terres Vives, sur le système de traitement et d'évacuation des effluents, (voir étude d'assainissement) et se conformer à la réglementation en vigueur pour les traitements des effluents (essence, huile, pneus etc...)

-L'évacuation d'eaux usées dans les fossés, cours d'eau ou égouts pluviaux est interdite.

***Assainissement – Eaux pluviales :**

-Les aménagements réalisés sur le terrain sont à la charge du pétitionnaire. Ils doivent permettre l'écoulement des eaux pluviales dans le réseau collecteur.

-En l'absence de réseau, ou en cas de réseau insuffisant, ils doivent permettre le libre écoulement des eaux et, si nécessaire, la maîtrise des débits évacués de la propriété.

***Electricité et télécommunication :**

-Des raccordements ensevelis sont imposés et à la charge du pétitionnaire.

ARTICLE N 5 – CARACTERISTIQUES DES TERRAINS

Nb 5

*Néant

ARTICLE N 6 – IMPLANTATION DES CONSTRUCTIONS PAR RAPPORT AUX VOIES

Nb 6

*Les constructions doivent être implantées à une distance minimale de 15 m de l'axe et de 10 m de l'alignement des voies.

Toutefois, l'implantation à une distance moindre peut être autorisée dans le cas d'agrandissement de constructions existant antérieurement à la date de publication du P.L.U. et dans le cas de constructions nécessaires aux services publics.

*La distance comptée horizontalement de tout point d'une construction au point le plus proche de l'alignement opposé doit être au moins égale à la différence d'altitude entre ces deux points.

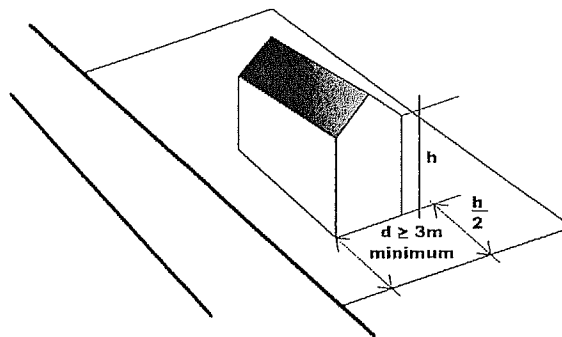
ARTICLE N 7 – IMPLANTATION DES CONSTRUCTIONS PAR RAPPORT AUX LIMITES SEPARATIVES

Nb7

*Les constructions peuvent être implantées en retrait de la limite séparative. Dans ce cas, la distance comptée horizontalement de tout point du bâtiment à construire au point de la limite séparative qui en est le plus rapproché doit être au moins égale à la moitié de la différence d'altitude entre ces deux points sans pouvoir être inférieur à 3 m.

Toutefois, l'implantation sur limite séparative peut être autorisée dans le cas d'agrandissement de constructions existant à la date d'approbation du PLU ou dans le cas de constructions nécessaires aux services publics.

*Dans le cas d'un mur pignon, la hauteur est calculée à l'égout du toit.



ARTICLE N 8 – IMPLANTATION DES CONSTRUCTIONS LES UNES PAR RAPPORT AUX AUTRES SUR UNE MEME PROPRIETE

Nb 8

*L'implantation de plusieurs constructions sur une même propriété, ne doit pas porter atteinte à la qualité du site environnant, bâti ou non.

ARTICLE N 9 – EMPRISE AU SOL

Nb 9

*Néant.

ARTICLE N 10 – HAUTEUR DES CONSTRUCTIONS

Nb 10

*La hauteur des constructions de toute nature, à partir du niveau naturel du sol, est limitée à :

-6 m à l'égout du toit

*Sur les terrains en pente, elle est calculée à l'aplomb de la cote moyenne de l'emprise au sol des bâtiments à édifier.

*Dans le couloir de ligne de transport d'énergie électrique, elle est limitée à 8m au faitage

ARTICLE N 11 – ASPECT EXTERIEUR

Nb 11

*Les bâtiments doivent présenter une unité d'aspect et de volume et s'intégrer au paysage. Ils doivent être adaptés à la pente du terrain, le cas échéant. Leur architecture doit être compatible avec l'architecture de la région y compris le bois.

*Les toitures terrasses ne sont admises que pour des constructions basses en rez-de-chaussée uniquement ne dépassant pas 3.50m.

*Les couvertures et les bardages en tôles métalliques brillantes sont interdits.

ARTICLE N 12 – STATIONNEMENT DES VEHICULES

Nb 12

*Le stationnement des véhicules correspondant aux besoins des constructions et des manifestations doit être assuré en dehors des voies publiques.

ARTICLE N 13 – ESPACES LIBRES – PLANTATIONS – ESPACES BOISES CLASSES

Nb 13

*Les arbres existants doivent être maintenus. Les arbres détruits à l'occasion des travaux d'aménagement ou de construction doivent être remplacés par des plantations équivalentes.

*Les surfaces libres de toute construction, ainsi que les aires de stationnement doivent être arborées.

*Les dépôts doivent être masqués par un écran d'arbres de 2 mètres de haut.

ARTICLE N 14 – POSSIBILITES MAXIMALES D'OCCUPATION DU SOL

Nb 14

*Il n'est pas fixé de coefficient d'occupation du sol (C.O.S).